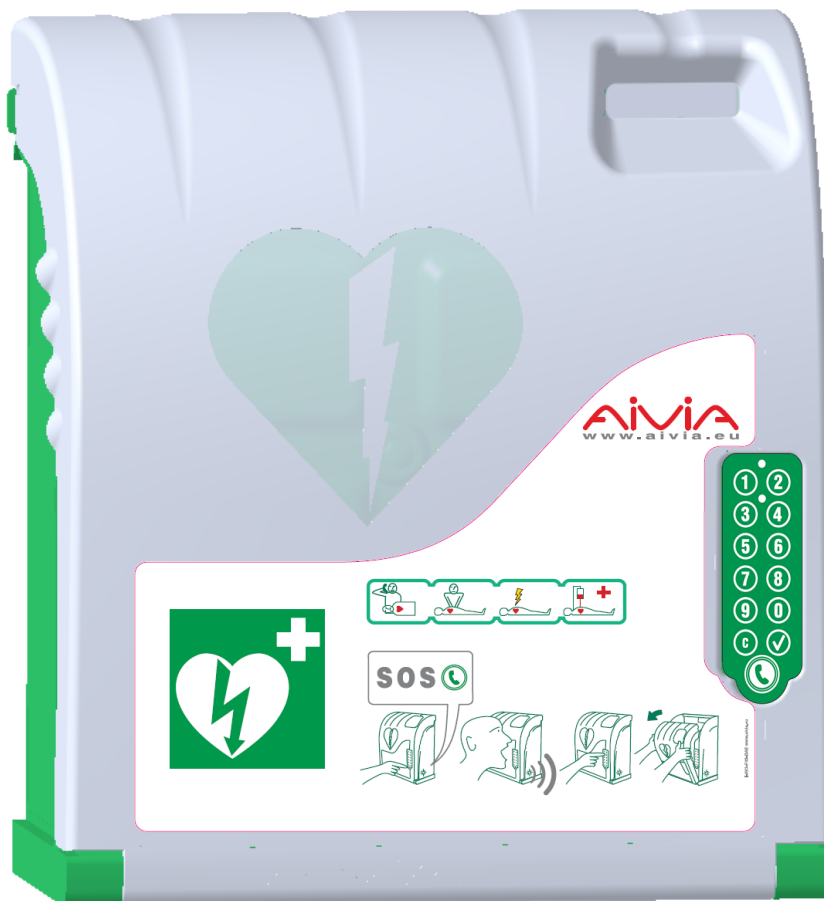


Aivia 220

A-MIP 220 Installations und Gebrauchsanweisung



Allgemeine Informationen

Wichtig

Lesen Sie bitte aufmerksam folgende Bedienungsanleitung vor der Installation und Benutzung des Gerätes Aivia.

Lesen Sie bitte sehr aufmerksam diesen Teil und folgen Sie dann den Anleitungen.

Es wird keine Garantie geleistet für Schäden, die wegen nicht Beachtung der Anleitungen entstanden sind.

Die Aivia PROTECTION sind Wandkästen zur Aufbewahrung und zum Schutz der AEDs. Da die Aivia PROTECTION keine Kontrolle der AEDs gewährleisten, obliegt es der alleinigen Verantwortung des Verteilers, seiner Unterverteiler und Benutzer, den Betriebszustand und die Präsenz der AEDs durch regelmäßige physische Kontrolle vor Ort zu überprüfen. Je nach gewählten Optionen, lösen die Aivia PROTECTION ein örtliches optisches Alarmsignal oder eine Alarmsirene aus. Der Alarm ist eine einmalige Information, die nur während der Störung angezeigt wird, kein Störungsverlauf wird gespeichert. Keinesfalls kann der Betriebszustand oder Präsenz der im Schutzkasten aufbewahrten AEDs auf Distanz überprüft werden. Der Aivia kann in keiner Weise die vom Hersteller des Defibrillators empfohlenen Kontrollen und Überprüfungen ersetzen.

Die Installation muss von einem qualifizierten oder vom Hersteller der Aivia befugten Techniker durchgeführt werden.

Das Gerät Aivia niemals in das direkte Sonnenlicht installieren.

Das Aivia ohne Heizung muss in einer Umgebung mit gemässigten Temperaturen installiert werden, gemäss den Vorschriften des Herstellers des Defibrillators.

Das Aivia mit Heizung muss in einer Umgebung installiert werden, in der die Benutzungstemperaturen des Aivia respektiert werden. Eine Betreuung bzw. Verfolgung der Alarmsignale, die mit der Temperatur in Zusammenhang stehen, muss gewährleistet sein.

Die Eigenschaften des Aivias können ohne vorherige Benachrichtigung geändert werden.

Der Hersteller behält sich vor, jederzeit die Produkte ändern zu können, ohne Änderung der zuvor gelieferten Produkte.

Die Handelsmarke AIVIA ist eine eingetragene Marke.

Sicherheit

Um jegliches Risiko von Feuer bzw. elektrischem Schock zu verhindern, darf keine offene Flamme in die Nähe von Aivia platziert werden.

Lassen Sie einen Abstand von mindestens 13 cm um das Aivia herum, damit eine gute Ventilation gewährleistet wird.

Entfernen Sie Aivia von Heizkörpern sowie anderen Wärmequellen. Achten Sie darauf, Aivia nicht über andere Geräte zu platzieren, die sich erhitzen könnten. Achten Sie auch darauf, nichts unter Aivia zu stellen.

Um Beschädigungen zu vermeiden, dürfen keine Objekte in die Öffnungen gesteckt werden.

Niemals das Aiviagerät derart platzieren, dass es dem direkten Sonnenlicht ausgesetzt ist.

Darauf achten, dass kein Wasser mit dem Aiviagerät in Berührung kommt, während die Tür geöffnet ist.

Die Befestigung muss der Art der Halterung, auf der das Aivia befestigt ist angepasst sein.

Der Hersteller kann weder für eine unangebrachte Befestigung, noch im Falle eines Unfalls, oder im Falle von Verletzungen während der Fixierung des Gerätes, verantwortlich gemacht werden.

Garantie

Bestandteile des Aiviagerätes nicht auseinandernehmen
Keine Objekte in die Öffnungen stecken.

Nur das befugte Personal ist autorisiert Reparaturen auf dem Aivia durchzuführen.

Die nicht Befolgung dieser Vorschriften zieht die Aufhebung jeglicher Garantie, ausdrücklich oder stillschweigend nach sich.

Alle Aktionen die ausdrücklich verboten sind, oder jegliche Verpackungsaktionen die im vorstehenden Handbuch nicht empfohlen sind ziehen die Aufhebung der Garantie nach sich.

Informationen bezüglich der Umwelt

Für Rücksendungen an den Hersteller, muss die komplette Originalverpackung benutzt werden.

Schmeissen Sie Aivia und dessen Verpackung nicht in den Haushaltsabfall. Benutzen Sie das Abfallsammelsystem in Ihrer Nähe.

Das Abfallsammelsystem schützt die Umwelt und die Gesundheit.

Das Aivia kann Batterien enthalten die den europäischen Directiven 2006/66 /CE und 2008/103/CE entsprechen. Diese dürfen nicht in dem Haushaltsmüll entsorgt werden. Erkundigen Sie sich über das Abfallsystem gebrauchter Batterien in Ihrer Region. Die korrekte Entsorgung gebrauchter Batterien, schützt die Umwelt.



Wartung

ACHTUNG

**DAS AIVIA ENTHÄLT BATTERIEN
ES BESTEHT EXPLOSIONSGEFAHR FALLS DIE
IM AIVIA ENTHALTENEN BATTERIEN MIT
UNGEEIGNETEN BATTERIEN ERSETZT WERDEN.**

**NUR EIN VOM HERSTELLER BEFUGTER
TECHNIKER IST BERECHTIGT
WARTUNGSAUFGABEN, VOR ALLEM DAS
ERSETZEN DER BATTERIEN DURCHFÜHREN**

Inhalt

Installation

Wichtig	4
Darstellung des Aivia	4
Kennungsetikett	4
Das erste Öffnen der Tür	4
Befestigung des Aivia	5
Anschluss an das Telefonnetz	6
Einsetzen der SIM-Karte	7
Anschluss des Aivia an das Stromnetz	8
Parametrierung des Aivia	9
Einsetzen des Defibrillators	9
Notrufnummern	9
Codes zum Öffnen der Tür	9
Alarmtemperaturen	10
Temperatur Heizung / Lüftung	10
Notruftaste und Öffnen der Tür	10
PIN-Code	10
Installation versiegelt	11
Beschilderung	11
Tastaturschoner	11

Betrieb

Betrieb im Nachtmodus	12
Betrieb der Heizung	12
Funktionsweise der Alarmer	12
Gebrauch des Aivia	12
Nach dem Gebrauch des Defibrillators	12
Instandhaltung des Aivia	12

Fehlerbehebung

13

Elektrische Installation

14

Spezifizierungen

Mechanische Eigenschaften	15
Elektrische Eigenschaften	15
Konformität	15

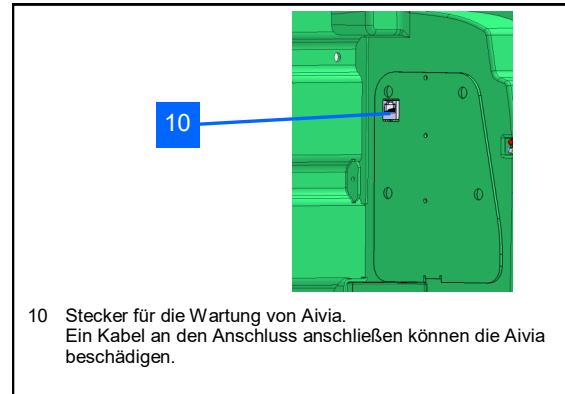
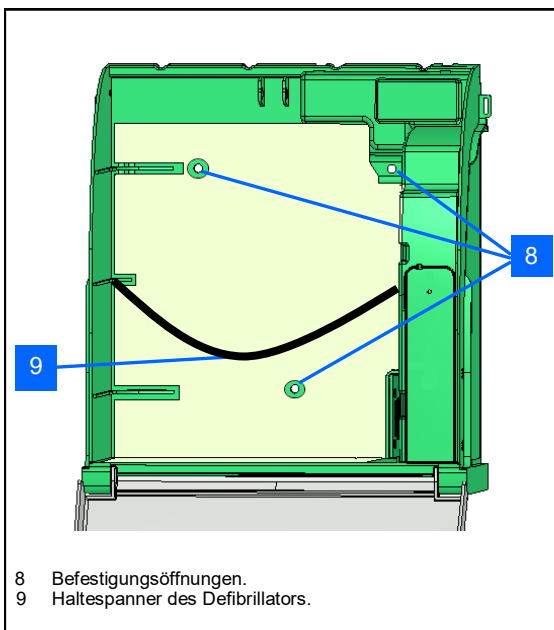
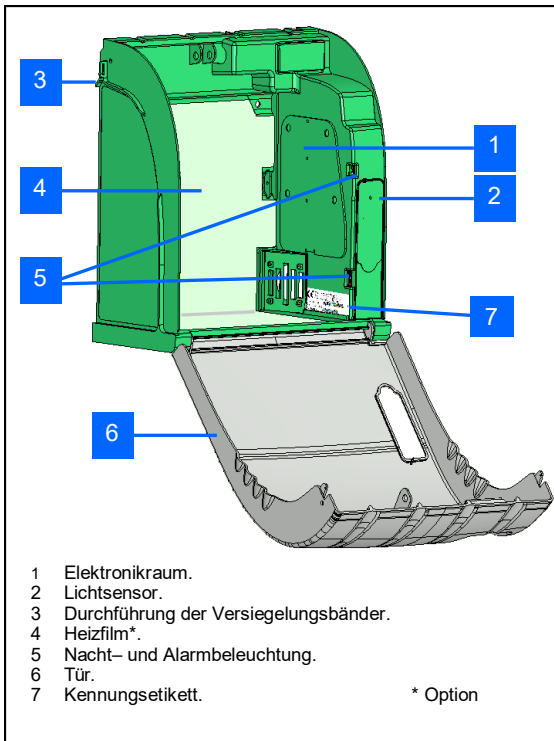
Installation

Wichtig

Lesen Sie bitte aufmerksam die gesamte Gebrauchsanleitung durch, bevor Sie den Aivia installieren und anwenden.

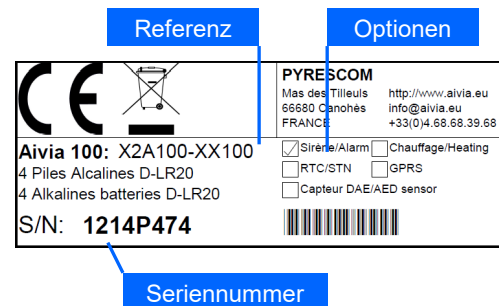
Installieren Sie den Aivia niemals an einem Ort, an dem er direkter Sonnenbestrahlung ausgesetzt ist. Sie setzen den Defibrillator dadurch zu hohen Temperaturen aus.

Darstellung des Aivia



Kennungsetikett

• Das Kennungsetikett ist auf der Innenseite des Aivia angebracht.



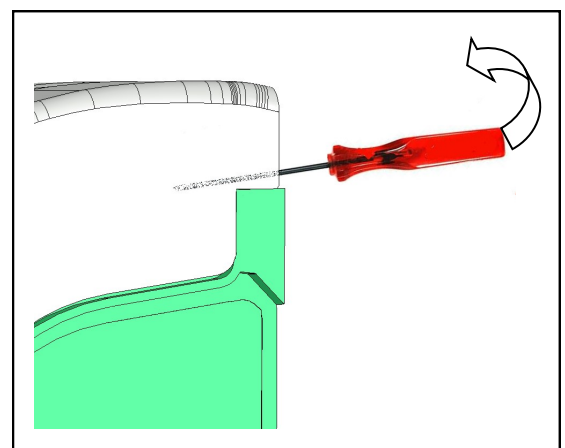
• Bei jedem Schriftwechsel mit dem Kundenservice oder Ihrem Partner geben Sie bitte die Referenz sowie die Seriennummer des Aivia an.

Das erste Öffnen der Tür

• Um die Tür des Aivia zu öffnen, bevor er an der Wand installiert wird, nehmen Sie einen kleinen Schraubenzieher zur Hand.

• Stecken Sie den Schraubenzieher zwischen Tür und Gehäuse des Aivia.

• Heben Sie den Schraubenzieher an und achten Sie darauf, dass die Elemente nicht beschädigt werden.



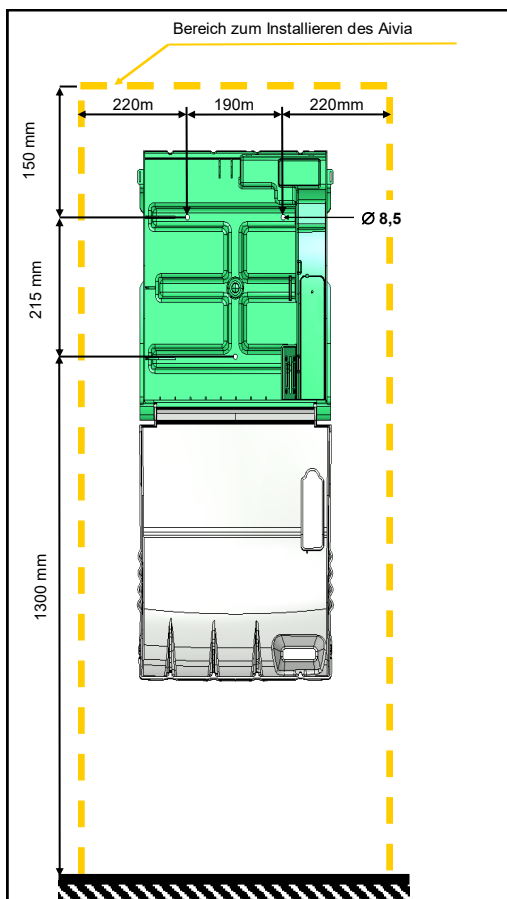
• Führen Sie diesen Vorgang auf den beiden Seiten des Aivia durch.

Installation

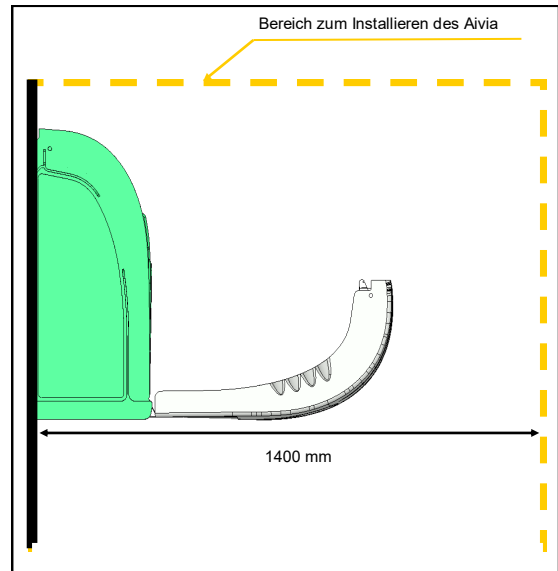
Befestigung des Aivia

Installieren Sie den Aivia niemals an einem Ort, an dem er direkter Sonnenbestrahlung ausgesetzt ist. Sie setzen den Defibrillator dadurch zu hohen Temperaturen aus.

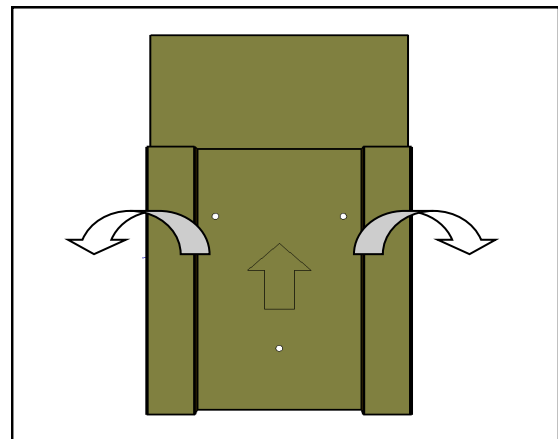
- Die Installation von Aivia sollte von einer Person durchgeführt werden, die über notwendige fachliche Kompetenzen verfügt und Mitglied der Bornavie-Charta ist.
- Wenn der Aivia auf öffentlichen Straßen oder Passagen installiert wird, muss gemäß der Rechtsverordnung vom 15. Januar 2007 "Technische Beschreibungen für die Zugänglichkeit von öffentlichen Straßen" Artikel Nr. 6-D eine entsprechende Fläche auf dem Boden (Anschlag) oder eine Säule vorgesehen werden.
- Die Befestigung muss dem Trägertyp des Aivia angepasst sein.
- Halten Sie den erforderlichen Platz zur Installation des Aivia frei, wie in den untenstehenden Schemen angegeben ist.
- Die genauen Maße des Aivia werden am Ende dieses Dokuments im Abschnitt Spezifizierungen gegeben.
- Überprüfen Sie, dass alle notwendigen Kabel an der Kabeldurchführung vorhanden sind, bevor Sie den Aivia befestigen.



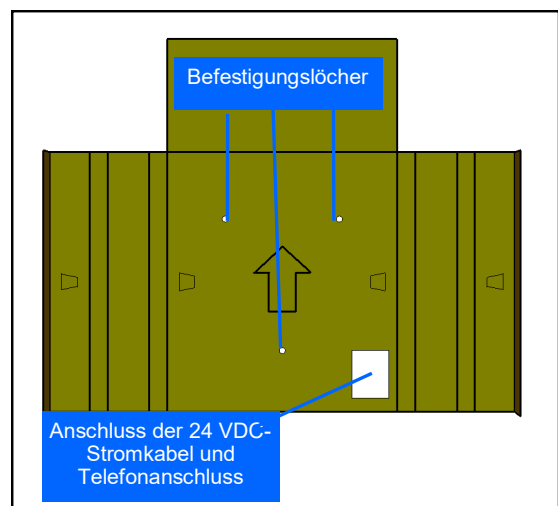
- Halten Sie einen Bereich von 140 cm ausgehend vom Wandträger frei, damit der Aivia leicht geöffnet werden kann.



- Zur Markierung der Befestigungslöcher und der Netzkabel-Durchführung an der Wand verwenden Sie bitte die der Verpackung beiliegende Bohrschablone.

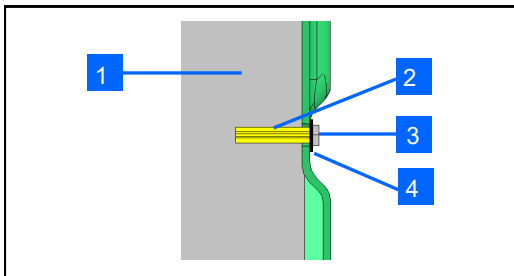


- Bringen Sie die Bohrschablone so an der Wand an, dass der Pfeil sichtbar ist und nach oben zeigt.



Installation

- Verwenden Sie eine an den Trägertyp des Aivia angepasste Befestigung.
- Die Befestigung muss eine Mindestbelastung von 20 kg tragen können.
- Befestigungsbeispiel:

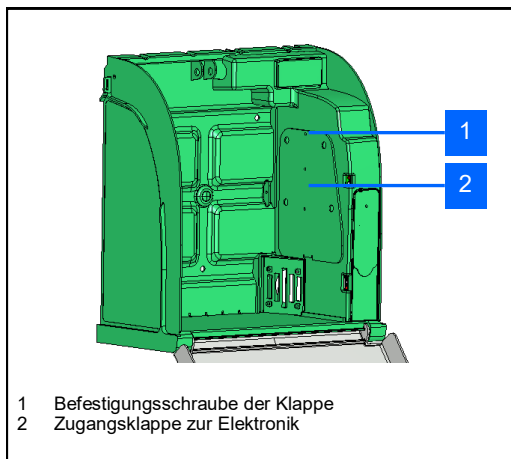


- 1 Träger
 - 2 Dübel
 - 3 Befestigungsschraube, mind. M6, max. M8
 - 4 Unterlegscheibe Ø max. 14mm
- Die Unterlegscheibe und der Kopf der Schraube dürfen zusammen nicht dicker als 8 mm sein.

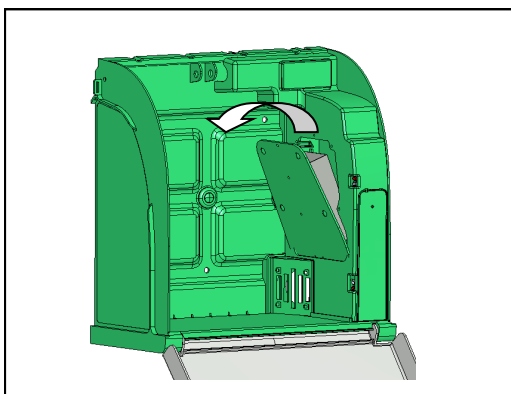
**Führen Sie alle notwendigen Kabel durch, bevor Sie den Aivia befestigen.
Den Aivia an den 3 Befestigungslöchern befestigen.**

Anschluss an das öffentliche Telefonnetz (PSTN)

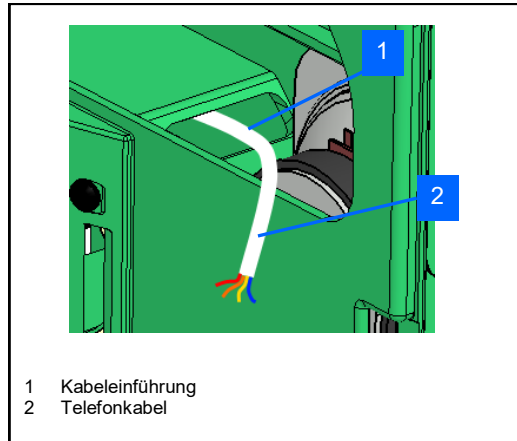
- Das Aivia erfordert eine (analoge) Telefonleitung, um Notrufe tätigen zu können.



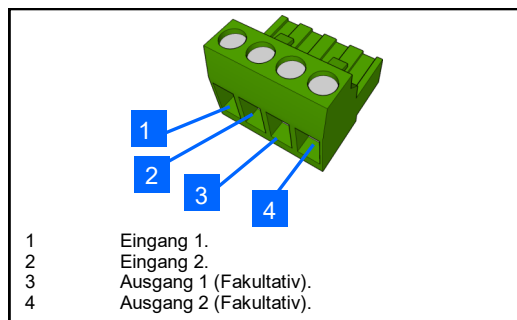
- Lösen Sie die Befestigungsschraube der Klappe mit einem Kreuzschlitzschraubenzieher und öffnen Sie die Klappe von oben.



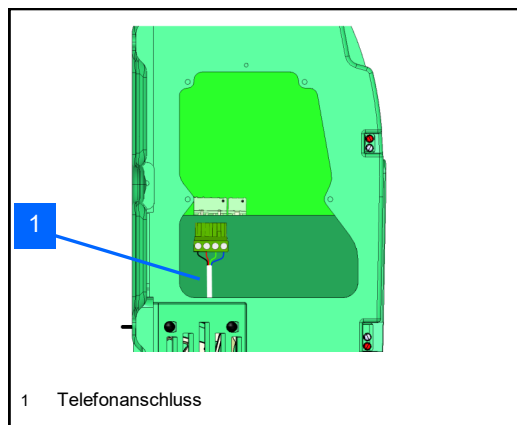
- Führen Sie das Telefonkabel in die Kabeldurchührung ein.



- Schließen Sie das Kabel an der Klemmleiste an.



- Verbinden Sie die Klemmleiste mit dem Telefonanschluss.



- Beim Einschalten wird das Aivia überprüfen, ob eine Telefonleitung vorhanden ist. Falls diese Leitung falsch angeschlossen ist oder fehlt, wird eine Störung gemeldet, indem die roten Anzeigelampen 7 Mal blinken.

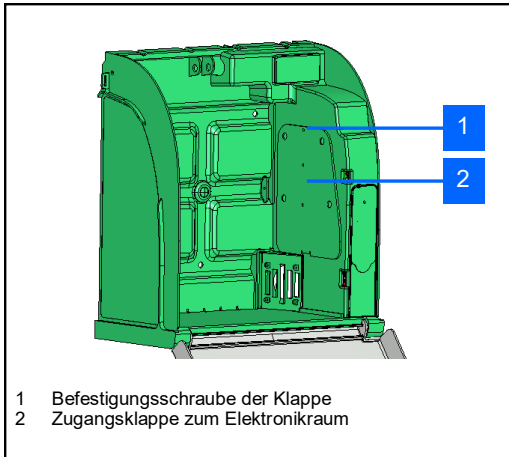
• Dieses Gerät verfügt über eine Schnittstelle vom Typ "Analoger Zugang zum öffentlichen Telefonnetz (PSTN)", die Schaltungsart ist als Telekommunikationsnetzspannung (TRT-3) im Sinne der EN-Norm 60950 eingestuft.

Installation

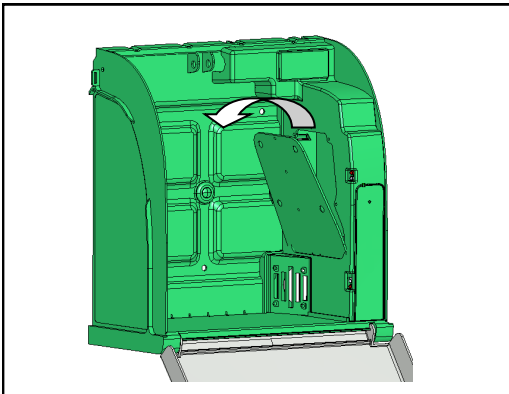
Einsetzen der SIM-Karte (Option SIM)

Zur Installation der SIM-Karte darf der Aivia nicht an das Stromnetz angeschlossen sein. Der PIN-Code muss im Aivia parametrieren werden. Dazu bitte im Abschnitt „Aivia Parameter“ nachlesen.

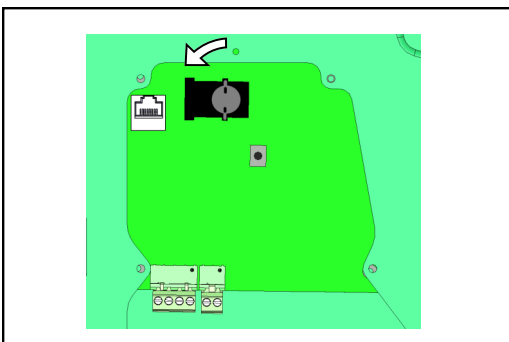
- Wenn Ihr Aivia mit der Option GSM ausgestattet ist, wird eine SIM-Karte eingesetzt.



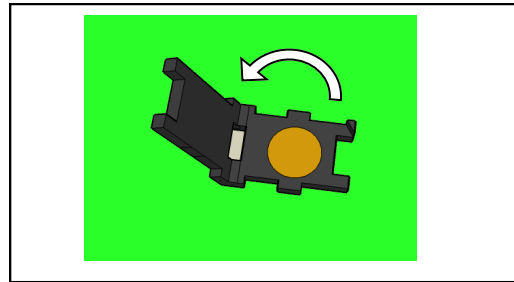
- Lösen Sie die Befestigungsschraube der Klappe mit einem Kreuzschlitzschraubenzieher und öffnen Sie die Klappe von oben.



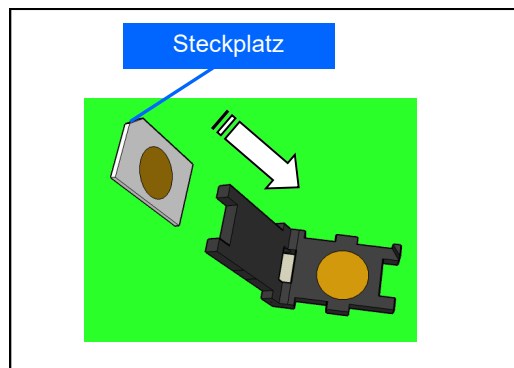
- Entriegeln Sie den Slot der SIM-Karte, indem Sie den Metallverschluss etwa 45° gegen den Uhrzeigersinn drehen.



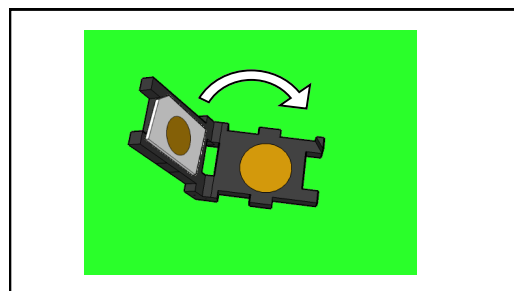
- Öffnen Sie die Klappe, um dort die SIM-Karte einzusetzen.



- Achten Sie darauf, die SIM-Karte richtigerum in den indizierten Steckplatz einzusetzen.

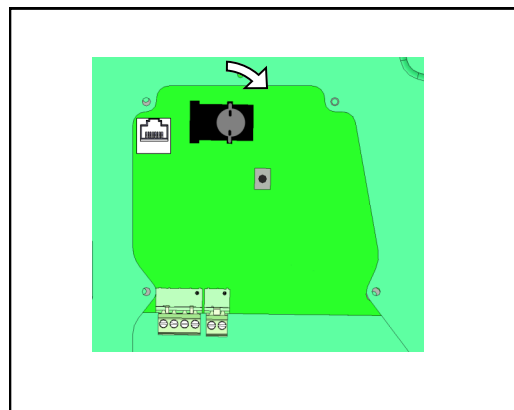


- Schließen Sie die Klappe der SIM-Karte ohne Kraftaufwand.



- Wenn die Klappe sich nicht schließen lässt, überprüfen Sie, ob die SIM-Karte richtig eingesetzt wurde.

- Verriegeln Sie den Slot der SIM-Karte, indem Sie den Metallverschluss etwa 45° im Uhrzeigersinn drehen.

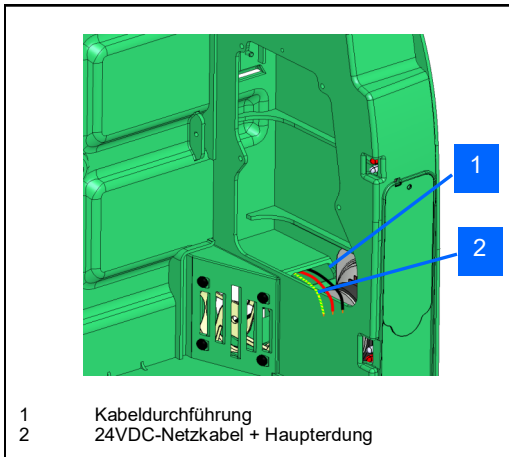


Installation

Anschluss des Aivia an das Stromnetz

• Der Aivia muss mit 24 VDC versorgt sein. Dazu bitte im Abschnitt „Elektrische Installation“ nachlesen.

• Führen Sie die Stromkabel durch die Kabeldurchführung.



Erdungsanschluss (nur PSTN-Modelle)

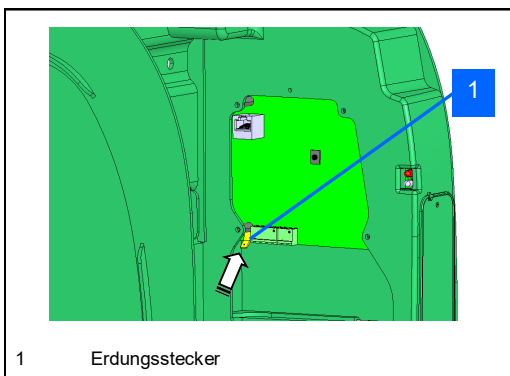
• Nur die mit dem öffentlichen Telefonnetz verbundenen Aivia müssen unbedingt an die Haupterdung angeschlossen werden.

• Das Erdungskabel muss lang genug sein, um an der Säule gehalten zu werden, ohne am Kabelschuh zu ziehen.

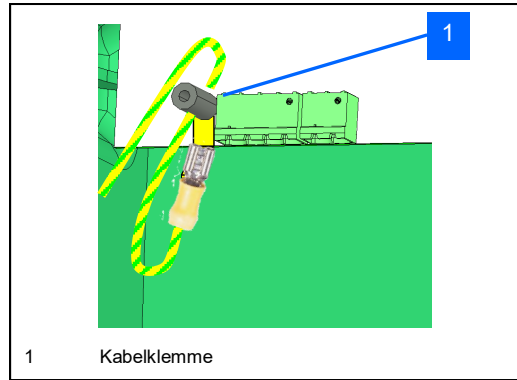
• Crimpen Sie den weiblichen Kabelschuh auf das Erdungskabel.



• Schließen Sie das Erdungskabel am männlichen Kabelschuh des Aivia an.

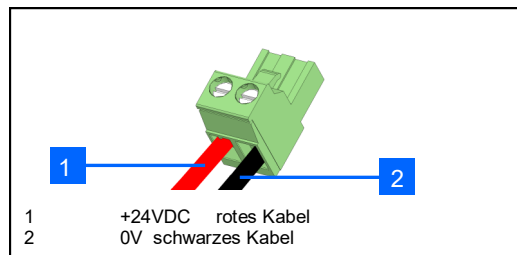


• Halten Sie das Erdungskabel mit der Kabelklemme fest an der Metallsäule. Das Kabel darf nicht am Kabelschuh ziehen.

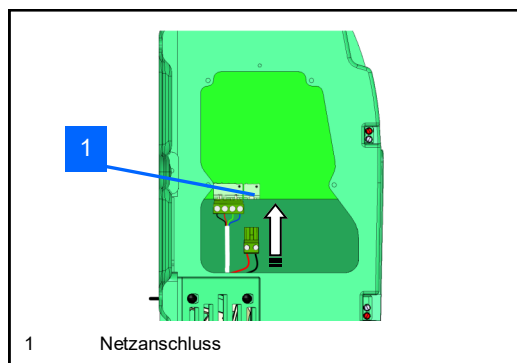


Netzanschluss

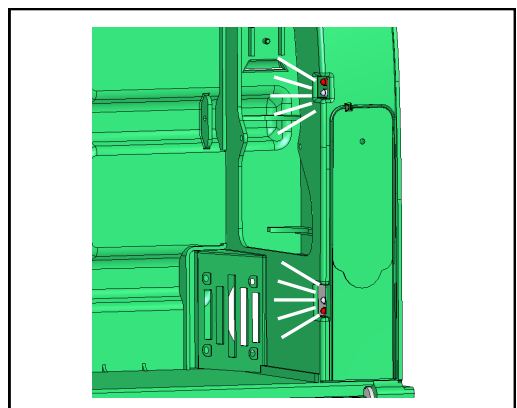
• Schließen Sie die Kabel auf dem Klemmbrett an und achten Sie dabei auf die Polaritäten



• Schließen Sie das Klemmbrett auf der Karte an.

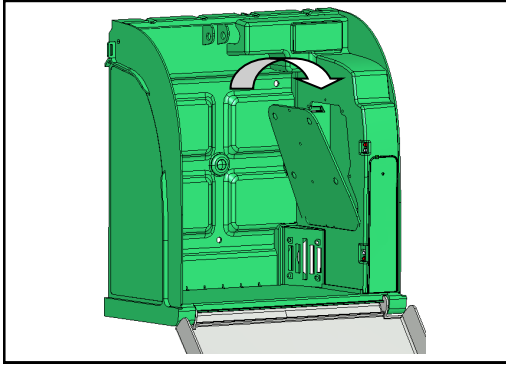


• Überprüfen Sie den Netzanschluss des Aivia. Dabei müssen die weißen Kontrolllampen ohne zu blinken leuchten.



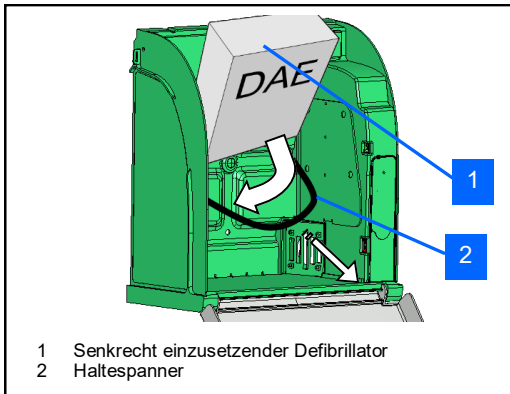
Installation

- Bringen Sie die Klappe mit der Unterseite zuerst an.
- Ziehen Sie die Befestigungsschraube mit einem Kreuzschlitzschraubenzieher an.



Einsetzen des Defibrillators

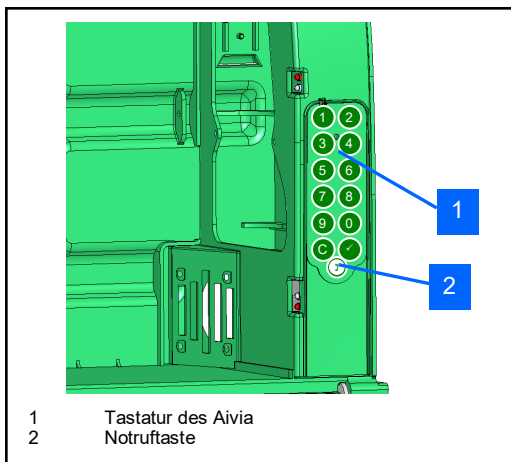
- Ziehen Sie den Haltespanner des Defibrillators zurück und setzen Sie den Defibrillator in den Aivia ein.



- Der Haltespanner ermöglicht das einfache Herausnehmen des Defibrillators im Notfall und gewährleistet die Instandhaltung des Geräts.

Parametrierung des Aivia

- Der Aivia wird im Wartungsmodus parametrierbar. Schalten Sie dazu den Aivia bei geöffneter Tür ein.



- Alle Eingaben werden mit der Taste validiert. Die Eingabe wird mit einem hohen Piepton bestätigt, mit einem tiefen Piepton wird eine falsche Eingabe signalisiert.

Notrufnummern

- Eingabe der ersten Telefonnummer : Die erste Telefonnummer wird beim Öffnen des Aivia oder durch Betätigen der Notruftaste angerufen.

Geben Sie den Menücode 01 ein und bestätigen Sie.



Geben Sie die neue Telefonnummer ein (im Beispiel 112).



Es kann mit Hilfe der Taste C auch eine Wahlpause eingegeben werden (im Beispiel 0w112).



- Eingabe der zweiten Telefonnummer (fakultativ): Ist die erste Telefonnummer, die durch das Öffnen des Aivia gewählt wird, nicht erreichbar, wird die zweite Nummer angerufen.

Geben Sie den Menücode 02 ein und bestätigen Sie.



Geben Sie die neue Telefonnummer ein (im Beispiel 18).



Sie können die zweite Telefonnummer löschen, indem Sie das Menü öffnen und die Taste betätigen.

Codes zum Öffnen der Tür

- Änderung des Benutzercodes: Der Benutzercode entriegelt die Tür und löst einen Notruf aus. Standardmäßig lautet der Code 0000.

Geben Sie den Menücode 03 ein und bestätigen Sie.



Geben Sie den neuen 4-stelligen Benutzercode ein und bestätigen (im Beispiel: 2222):



- Änderung des Wartungscodes: Der Wartungscode entriegelt die Tür und ermöglicht, den Aivia bei geöffneter Tür zu parametrieren. Standardmäßig lautet der Code 1111.

Geben Sie den Menücode 04 ein und bestätigen Sie.



Geben Sie den neuen 4-stelligen Wartungscode ein und bestätigen Sie (im Beispiel 3333):



Installation

Alarmtemperaturen

- Eingabe des unteren Temperaturalarmwerts (Option Heizung):
Wird dieser Wert erreicht, blinkt die Kontrollleuchte des Aivia 4-mal auf, um den Temperaturalarm anzuzeigen.

Geben Sie den Menücode 101 ein und bestätigen Sie.



Geben Sie den unteren Temperaturalarmwert ein (im Beispiel 5 °C).



Es können auch negative Temperaturwerte mit Hilfe der Taste eingegeben werden (im Beispiel -2 °C).



- Eingabe des oberen Temperaturalarmwerts (Option Heizung):
Wird dieser Wert erreicht, blinkt die Kontrollleuchte des Aivia 4-mal auf, um den Temperaturalarm anzuzeigen.

Geben Sie den Menücode 102 ein und bestätigen Sie.



Geben Sie den oberen Temperaturalarmwert ein (im Beispiel 40 °C).



Heizungs Lüftungtemperaturen

- Eingabe des unteren Temperaturalarmwerts (Option Heizung):
Wird dieser Wert erreicht, blinkt die Kontrollleuchte des Aivia 4-mal auf, um den Temperaturalarm anzuzeigen.

Geben Sie den Menücode 103 ein und bestätigen Sie.



Geben Sie den unteren Temperaturalarmwert ein (im Beispiel 10 °C).

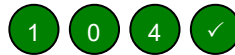


Es können auch negative Temperaturwerte mit Hilfe der Taste eingegeben werden (im Beispiel -2 °C).

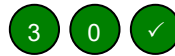


- Eingabe des oberen Temperaturalarmwerts (Option Heizung):
Wird dieser Wert erreicht, blinkt die Kontrollleuchte des Aivia 4-mal auf, um den Temperaturalarm anzuzeigen.

Geben Sie den Menücode 104 ein und bestätigen Sie.



Geben Sie den oberen Temperaturalarmwert ein (im Beispiel 30 °C).



Notruftaste und Öffnen der Tür

- Aktivierung/ Deaktivierung der Notruftaste:
Die Notruftaste verfügt über 3 Betriebsmodi:
- 00 : Notruftaste deaktiviert, Notruf beim Öffnen der Tür
- 01 : Notruftaste aktiviert, Notruf durch einmaliges Betätigen.
- 02 : Notruftaste aktiviert, zweites Betätigen nach 10 Sekunden notwendig, um den Notruf zu bestätigen.

Geben Sie den Menücode 08 ein und bestätigen Sie.

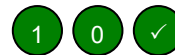


Geben Sie die Nummer der gewählten Option ein (im Beispiel 01)



- Eingabe des Verzugs bis zur automatischen Öffnung, die durch den Notruf ausgelöst wird: Es ist möglich, durch den Notruf die automatische Türöffnung auszulösen. Zum Deaktivieren dieser Funktion geben Sie einen Verzug von 0 Sekunden ein.

Geben Sie den Menücode 10 ein und bestätigen Sie.



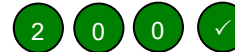
Legen Sie den Zeitraum vom Notruf bis zum Öffnen der Tür fest (im Beispiel 15 Sekunden).



PIN-Code (Option GSM)

Parametrierung des PIN-Codes GSM: In diesem Menü kann der PIN-Code der SIM-Karte eingegeben werden.

Geben Sie den Menücode 200 ein und bestätigen Sie.



Geben Sie den neuen 4-stelligen PIN-Code ein und bestätigen Sie (im Beispiel 1234):



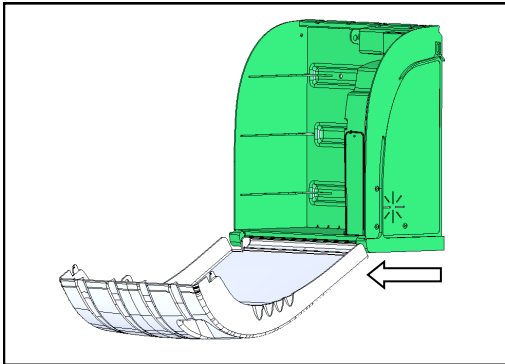
Installation

Installation der Versiegelungen

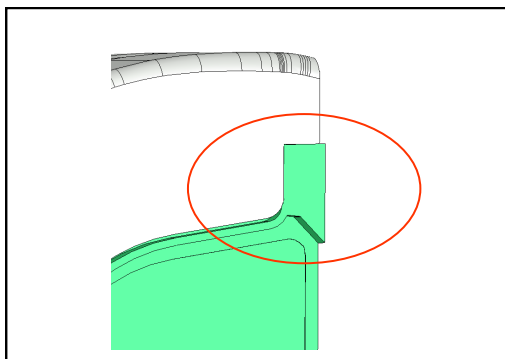
- Der Aivia verfügt über zwei Versiegelungssätze.
- Dank der Versiegelung lässt sich erkennen, ob die Tür geöffnet wurde.
- Überprüfen Sie die Versiegelungen regelmäßig.

Anbringen der Versiegelungen

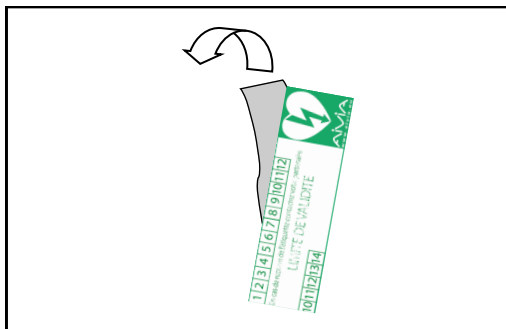
- Schließen Sie die Tür des Aivia. Achten Sie darauf, den Fuß in Richtung Sie ziehen, bevor Sie die Tür Schaukel.



- Die Klebeflächen müssen sauber, trocken und fettfrei.

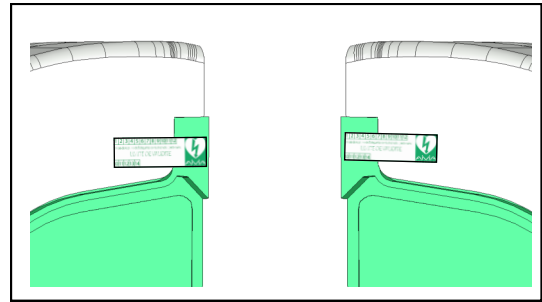


- Die Dichtung der Schutzfolie.



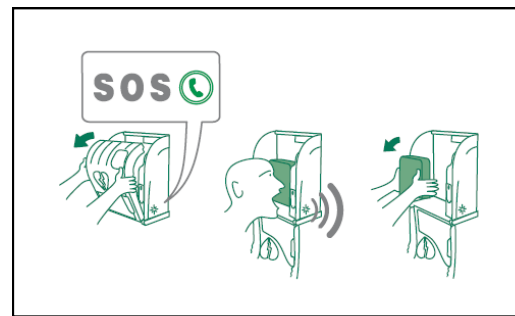
- Paste, die die Rittlings auf der Tür und dem Rahmen des Aivia abgedichtet.

- Der Aivia sollte an beiden Seiten versiegelt werden.



Beschilderung

- Das Schild auf der Tür des Aivia zeigt Ihnen an, welche Schritte im Notfall zu befolgen sind.



- Achten Sie darauf, dass die Anleitungen lesbar bleiben und nicht verdeckt werden.

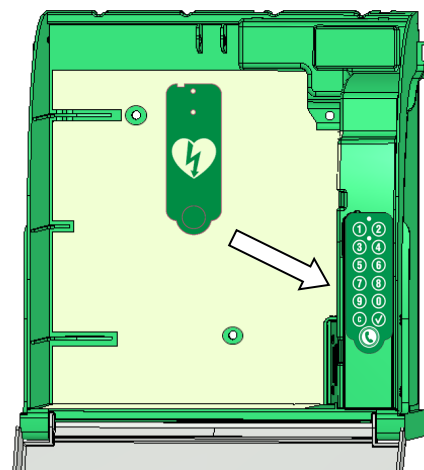
Tastaturschoner

- Der mit dem Aivia gelieferte Tastaturschoner kann auf die Tastatur geklebt werden, um das numerische Tastaturfeld, das nur zur Parametrierung des Aivia benutzt wird, abzudecken.

- Nachdem Sie den Aivia parametrisiert haben, kleben Sie den Schoner auf die Tastatur.

- Ist die Schaltfläche Anruf auf aktiviert, müssen Sie die Abdeckung über der Schaltfläche Anruf ablösen.

- Überprüfen Sie, dass die Öffnungen des Mikrofons und des Lichtsensors nicht abgedeckt sind.



Betrieb

Betrieb im Nachtmodus

• Der Aivia ist mit einem Lichtsensor ausgestattet. Wenn das Licht unzureichend wird, blinken die weißen Kontrollleuchten, um den Standort des Aivia zu signalisieren.

Der Betrieb der Heizung Option

- Mit der Heizung wird die Betriebstemperatur des Defibrillators in bestimmten Grenzen gehalten. Bei starker Kälte sollte der Temperaturalarm überprüft werden, der durch ein Blinken der roten Kontrollleuchten signalisiert wird.
- Durch die Lüftung wird die heiße Luft aus dem Aivia entfernt. Bei starker Hitze sollte der Temperaturalarm überprüft werden, der durch das Blinken der roten Kontrollleuchten signalisiert wird.

Funktionsweise der Alarme

Alarm bei Türöffnung:

- Beim Öffnen der Tür wird ein visueller Alarm ausgelöst, der durch das Blinken der roten Kontrollleuchten signalisiert wird.
- Wenn Ihr Aivia über eine akustische Alarmeinrichtung verfügt, (Referenznr.: X2A230-XX100 oder X2A230-XX101) wird diese etwa 3 Minuten lang aktiviert.
- Um den Alarm auszuschalten, muss die Tür geschlossen werden.

Temperaturalarm:

- Der Temperaturalarm, signalisiert durch 4 wiederholte Blinkzeichen der roten Kontrollleuchten bei geschlossener Tür, wird ausgelöst, wenn der festgelegte Alarmwert über-/ bzw. unterschritten wird

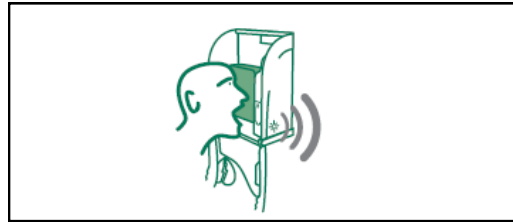
Gebrauch des Aivia

Wenn Sie Zeuge eines Unfalls sind, für den ein Defibrillator benötigt wird,

- **Benachrichtigen Sie den Rettungsdienst.** Betätigen Sie die Notruftaste (), oder öffnen Sie die Tür.



- **Sprechen Sie mit lauter und klarer Stimme, erklären Sie die Situation und vergessen Sie nicht, den Unfallort anzugeben.**



• Am Ende des Notrufs.

Der visuelle Alarm wird durch das Blinken der roten Kontrollleuchten angezeigt
Wenn Ihr Aivia mit einer akustischen Alarmeinrichtung ausgestattet ist, wird diese etwa 3 Minuten lang ausgelöst.



- **Nehmen Sie den Defibrillator heraus.**
- **Begeben Sie sich zum Opfer.**
- **Schalten Sie den Defibrillator ein.**
- **Folgen Sie den Anleitungen des Defibrillators.**

Nach dem Gebrauch des Defibrillators

- Stellen Sie den Defibrillator nicht in das Aivia ohne ihn vorher wieder in Betrieb zu setzen.
- Folgen Sie den Anweisungen in dem Handbuch des Defibrillators, um diesen wieder in Betrieb zu setzen.
- Ihr Partner kann Ihnen helfen den Defibrillator wieder in Betrieb zu setzen. Zögern Sie nicht ihn zu kontaktieren.
- Nachdem der Defibrillator wieder in Betrieb gesetzt ist, installieren Sie diesen in das Aivia, indem Sie den Anweisungen in dem Teil « Anbringung des Defibrillators » folgen.
- Installieren Sie die Dichtungen indem Sie die Anweisungen im Teil « Installation der Dichtungen » folgen.

Instandhaltung des Aivia

- Reinigen Sie die Oberflächen des Aivia mit einem weichen und feuchten Tuch. Trocknen Sie den Aivia mit einem weichen, sauberen und trockenen Tuch ab. Verwenden Sie keine chemischen Produkte oder Reinigungsmittel. Sie könnten den Aivia beschädigen.
- Reiben Sie den Aivia nicht mit harten Gegenständen ab. Sie könnten Kratzer hervorrufen oder die Oberflächen beschädigen.
- Verwenden Sie keinen Hochdruckreiniger.
- Überprüfen Sie den Zustand der Versiegelungen regelmäßig.
- Wenn die Versiegelungsbänder des Aivia zerrissen sind, überprüfen Sie, dass alle Teile des Defibrillators vorhanden sind und ordnungsgemäß funktionieren. Im Zweifelsfall wenden Sie sich bitte an den Händler Ihres Defibrillators.

Fehlerbehebung

• Beim Einschalten des Aivia blinken die roten Kontrollleuchten nicht.

1. Überprüfen Sie die Polaritäten der Verdrahtung.
2. Überprüfen Sie den Anschluss des Netzkabels.
3. Überprüfen Sie die Spannung (24 VDC) auf dem Klemmbrett.
4. Überprüfen Sie die korrekte Einführung des Klemmbretts.
5. Wenden Sie sich an Ihren Partner.

• Die weißen Kontrollleuchten blinken im Nachtbetrieb nicht mehr.

1. Überprüfen Sie den Stromanschluss des Aivia.
2. Wenden Sie sich an Ihren Partner.

• Die roten Kontrollleuchten blinken nicht, wenn ich die Tür öffne.

1. Überprüfen Sie den Stromanschluss des Aivia.
2. Wenden Sie sich an Ihren Partner.

• Die Sirene schaltet sich nicht ein, wenn ich die Tür öffne.

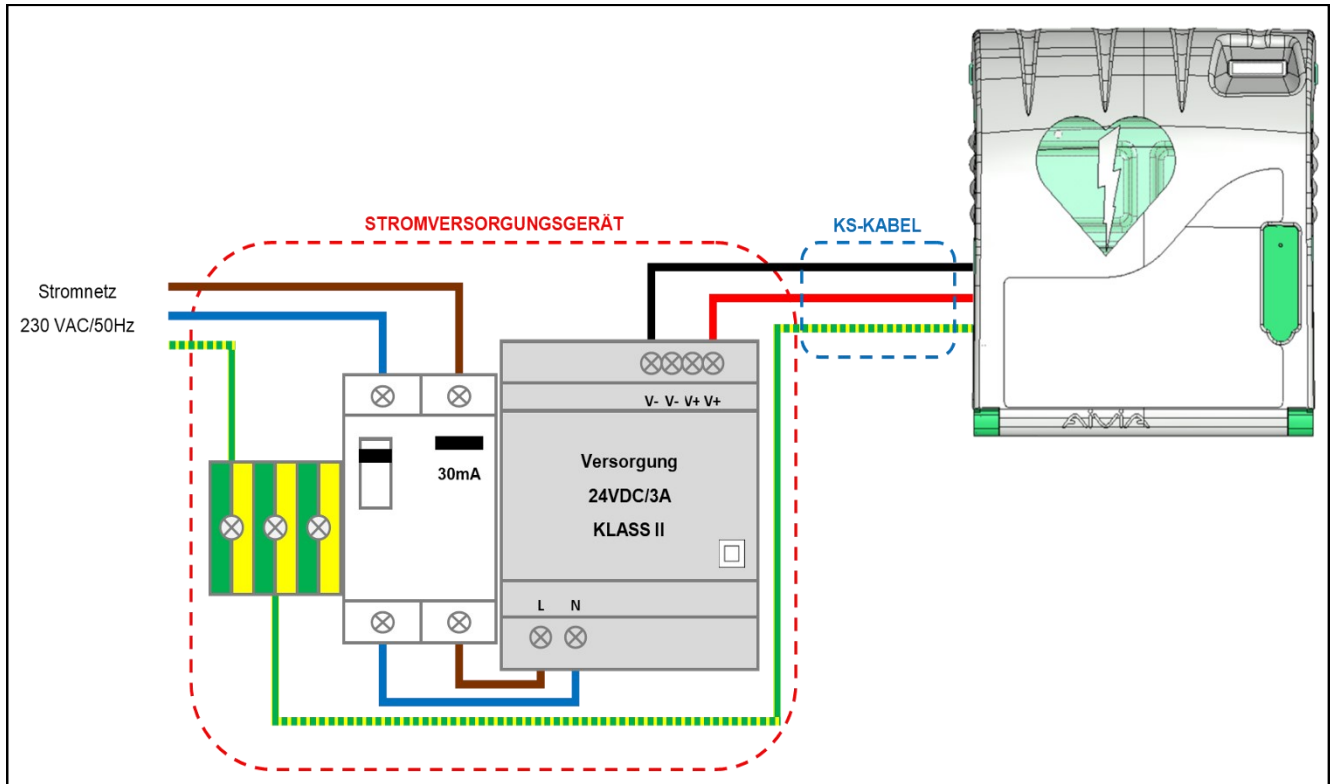
1. Überprüfen Sie die Option Sirene auf dem Kennungsetikett.
2. Überprüfen Sie den Netzanschluss des Aivia.
3. Wenden Sie sich an Ihren Partner.

• Ich kenne meinem Wartungs-/ Benutzercode nicht.

1. Unterbrechen Sie die Stromversorgung des Aivia
2. Öffnen Sie den Aivia
3. Schalten Sie den Aivia wieder ein. Die weißen Kontrollleuchten leuchten jetzt.
4. Parametrieren Sie den Benutzer-/ Wartungscode, wie im Abschnitt Parametrierung des Aivia beschrieben
5. Schließen Sie den Aivia

• Die roten Kontrollleuchten blinken wiederholt.

Anzahl der Blinkzeichen	Ursache	Lösung
1	Fehler im Speicher	Wenden Sie sich an Ihren Partner.
2	Parameter gelöscht	Parametrieren Sie den Aivia erneut.
3	Problem mit dem Temperaturfühler	Wenden Sie sich an Ihren Partner.
4	Temperaturalarm	Überprüfen Sie den ordnungsgemäßen Betrieb des Defibrillators und wenden Sie sich bei Bedarf an Ihren Partner
7	Problem mit dem Telefonanschluss	Überprüfen Sie den Telefonanschluss.
Fortlaufend	Der Aivia wurde geöffnet.	Überprüfen Sie den ordnungsgemäßen Betrieb des Aivia, das Vorhandensein aller Zubehörteile und wenden Sie sich bei Bedarf an Ihren Partner.



Stromversorgungsgerät

Das Gerät muss sich außerhalb des Aivia befinden und darf niemals innen angebracht werden.

- Bestandteile des Stromversorgungsgeräts :
 - Verteilerbatterie für die Erdung.
 - Fehlerstromschalter 10A/30 mA. Element zum Schutz und zur Trennung des Materials.
 - A Versorgung* SELV oder 24VDC äquivalent + -2% / 3A begrenzte Leistung CLASS II Quelle nach den Anforderungen des IEC 60950-1-Standard
 - Die Leitungen der Leistungsschalter und die Stromanschluss müssen 1,5 mm² Schnitt sein.
- Der Hauptanschluss muss über Phase, Nullleiter und Erdung verfügen.
- Der maximale Spannungsabfall der Niederspannungsseite mit voller Leistung darf 2 % bzw. 23,5 V auf dem Klemmbrett des Aivia nicht überschreiten.
- Das Innere des Stromversorgungsgeräts muss vor Staub und Wasser geschützt und belüftet** sein.
- **Die Verdrahtung des Stromversorgungsgeräts muss den geltenden Normen im Installationsland entsprechen.**

* Empfohlene Versorgung: PYRESCOM C_AL/HDR100-24CA.

** Natürliche oder erzwungene Konvektion je nach Umgebung und thermischen Eigenschaften bei maximalem Betrieb.

KS-Kabel

- Typ U1000R2V. 3 isolierte, ummantelte Adern, Querschnitt 1,5 mm², Länge maximal 10 Meter.
- Verwenden Sie für +24 V das rote oder braune Kabel.
- Verwenden Sie für 0 V das schwarze oder graue Kabel.
- Verwenden Sie für die Haupterdung das grüne/gelbe Kabel.

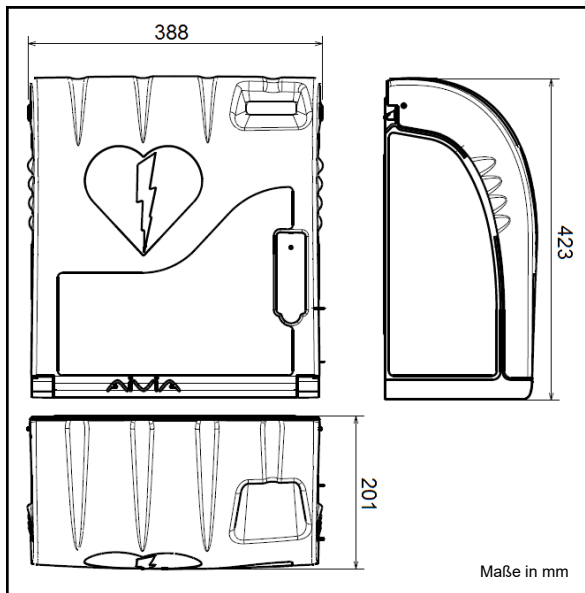
Nur an das Telefonnetz angeschlossene Aivia müssen unbedingt an der Haupterdung angeschlossen sein.

Analoge Telefonleitung

- **Dieses Gerät verfügt über eine Schnittstelle vom Typ „Analoger Zugang zum öffentlichen Telefonnetz (PSTN)“, die Schaltungsart ist als Telekommunikationsnetzspannung (TRT-3) im Sinne der EN-Norm 60950 eingestuft.**
- Direktleitung oder interne Leitung über eine Telefonzentrale.
- Kabeltyp : 4 Telefonleitungspaare. Der Kabelquerschnitt darf nicht kleiner als 26 AWG sein.

Spezifizierungen

Mechanische Eigenschaften



- Gewicht
 - X2A230-XX000: 2,8 Kg.
 - X2A230-XX100 (Option Sirene): 3 Kg.
 - X2A230-XX001 (Option Heizung): 2,9 Kg.
 - X2A230-XX101 (Option Sirene-Heizung): 3,2 Kg.
- Materialien:
 - Tür: Polycarbonat.
 - Gehäuse: ABS.
 - Winkel: ABS.

Elektrische Eigenschaften

- Versorgung:
 - 24 VDC + - 2% / 3A, Quelle SELV begrenzte Leistung entsprechend den Anforderungen der IEC 60950-1.
- Stromverbrauch:
 - X2A230-XX000:
 - Mindestens: 55mA
 - Höchstens: 200 mA
 - X2A230-XX100 (Option Sirene):
 - Mindestens: 55mA
 - Höchstens: 500 mA
 - Schalleistung: 90-105 db / 1 Meter
 - X2A230-XX001 (Option Heizung):
 - Mindestens: 55mA
 - Höchstens: 2100 mA
 - X2A230-XX100 (Option Sirene-Heizung):
 - Mindestens: 55mA
 - Höchstens: 2400 mA
 - Schalleistung: 90-105 db / 1 Meter

- Temperatur und Luftfeuchtigkeit Betrieb:
 - Mindestens: -20 °C.
 - Höchstens: 55 °C keine Batterie Option
 - 40 °C Option Batterie

Feuchtigkeit: Max 95% nicht kondensierend.

- Temperaturalarm:
 - Niedrigtemperaturalarm: benutzerdefiniert. (Werkseinstellung: 5°C).
 - Hochtemperaturalarm: benutzerdefiniert. (Werkseinstellung: 40°C).
- Option Heizung:
 - (Referenznr.: X2A230-XX001 oder X2A230-XX101)
 - Aktivierung der Heizung: benutzerdefiniert. (Werkseinstellung: 10°C).
 - Aktivierung der Lüftung: benutzerdefiniert. (Werkseinstellung: 30°C).

- Maximale Last: 5kg

- Maximale Höhe: 2000 m



Konformität

X2A230-XX***:
EN 55022:2006
EN 55024: 1998/ A1 : 2001/ A2 : 2003
EN 60950-1 : 2006

2019-02-21

